

Viktigt

Läs noga igenom anvisningen innan och medans du monterar. Felmontage kan leda till att produkten inte fungerar på rätt sätt.



TÄNK PÅ FÖLJANDE INNAN DU BÖRJAR:

I ändarna av stolparna finns en 3mm plastdistans som fungerar som fuktskydd mellan stolpe och grund. Denna skall limmas mot ändträet för ett bättre fuktskydd.

Behandla ändträet med tex. olja innan du sätter igång!

Var noga med stolphålmärkningen. Varje stolpe är i botten försedd med en 10mm pinnskruv, som sedan appliceras i grundens borrade stolphål.

Monteringsanvisning för inglasning skickas separat.

INNEHÅLL

Dimensioner och delar som ingår.....	s.3
Måttatta vyer.....	s.4

Stomme-montering

Hörnstolpar.....	s.5
Gavelbärlina.....	s.6
Främre/Bakre bärlina.....	s.7
Nockbärlina & Nockstolpe.....	s.8
Takstolar & Takstol med kil.....	s.9
Yttre takstol & passbitar.....	s.10
Panelvägg fullöjd, stående.....	s.18
Panelvägg fullöjd, liggadde.....	s.19

Kanalplasttak-montering

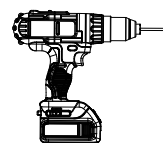
Innehåll kanalplasttak.....	s.11
Takbalksprofiler.....	s.12
Tätlistor.....	s.12
Takdistanser.....	s.13
Tejp taksquivor.....	s.13
Taksquivor.....	s.14
Framkantsprofil.....	s.14
Avslutningsprofil.....	s.15
Snäpplockprofil.....	s.15
Bakkantsprofil & Nockprofil.....	s.16
Vindskivor.....	s.17



Borr
Ø 11mm



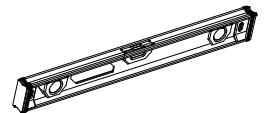
6x60
6x100



Skruvdragare

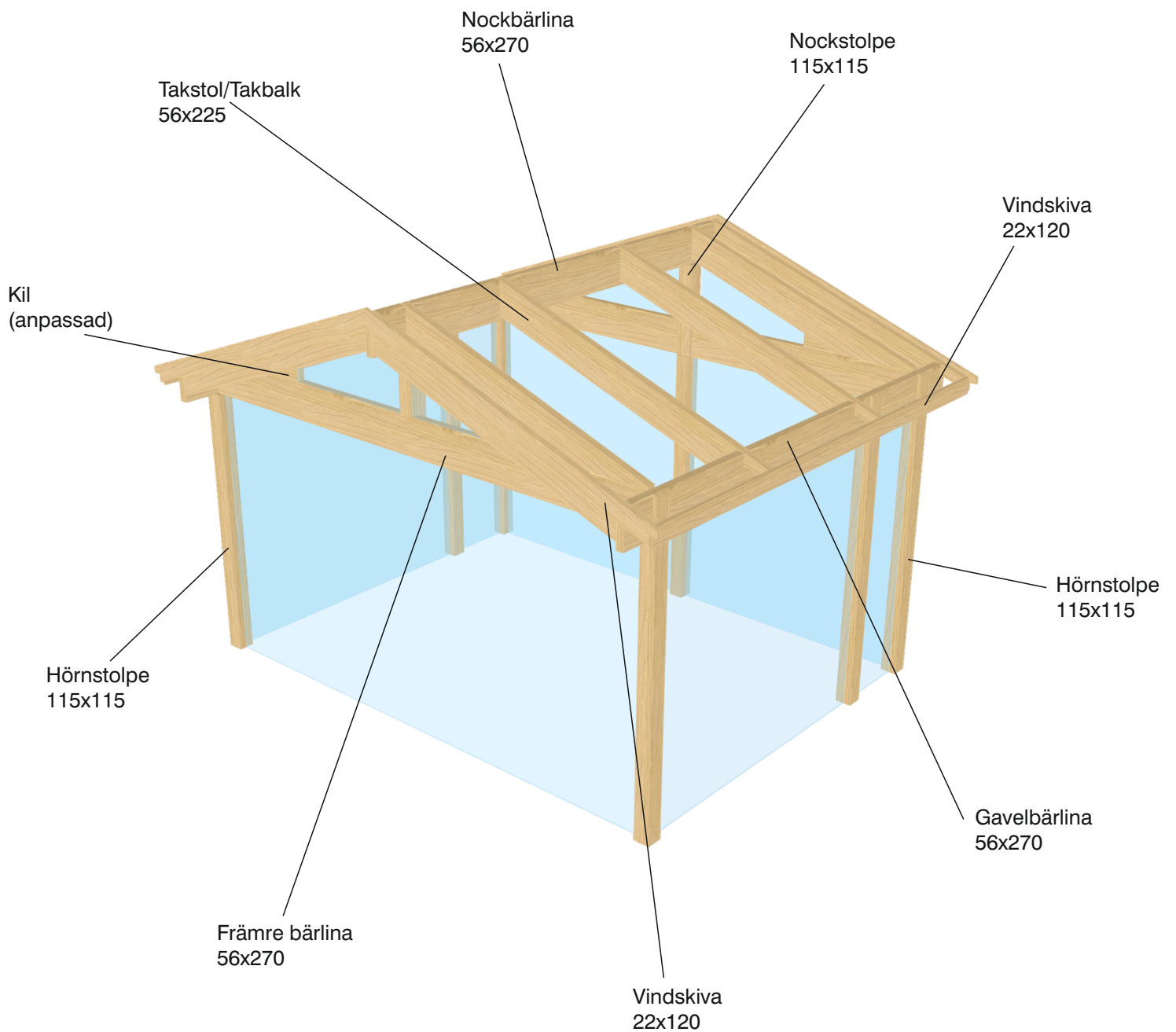


Måttband



Vattenpass

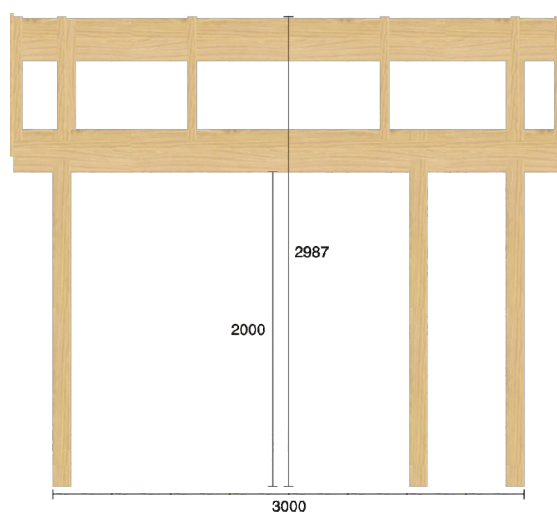
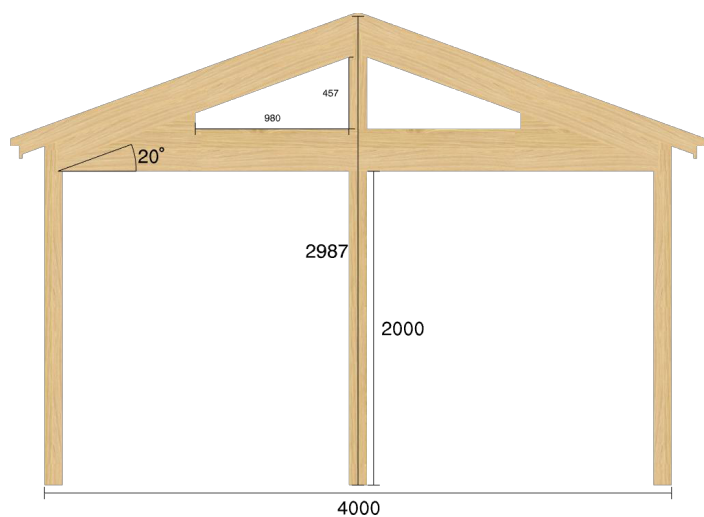
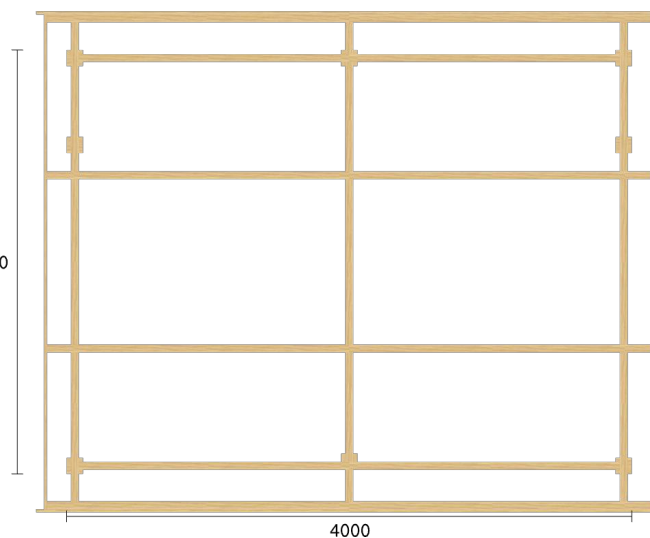
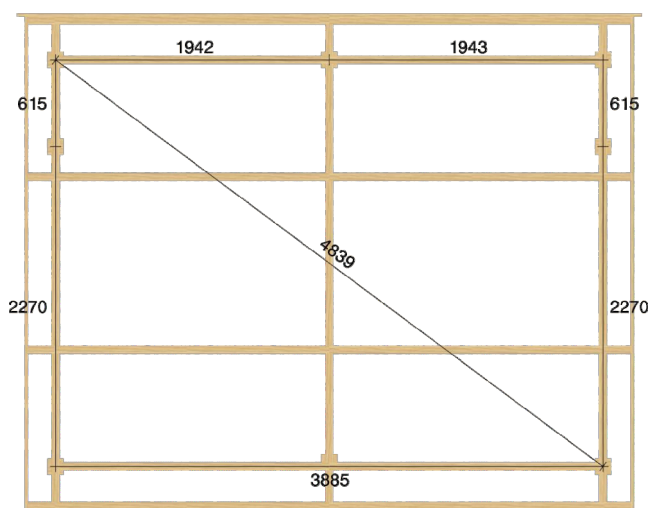
HÄR SER DU BENÄMNINGEN PÅ DE OLIKA DELAR FÖR LIMTRÄSTOMMEN:



TITTA PÅ DE MÅTTSATTA VYER SOM FÖLJER MED DITT UTERUM

På den måttsatta planritning är c-c mått utsatt. Det är efter dessa mått som hålen till stolparna ska stå. Kryssmät för en extra kontroll.

Du kan på dessa ritningar bl.a se bakkantsmått, storlek på brutet hörn osv.

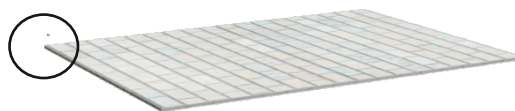


*Obs, illustrationer och mått visas endast som exempel.

Mät ut för hörnstolpar

Kontrollera dina måtttagna vyer och borra hål för stolpar noggrant. Åtgärda eventuella ojämnheter i din grund. Tillsä tillse att alla stolpar hamnar i samma nivå.

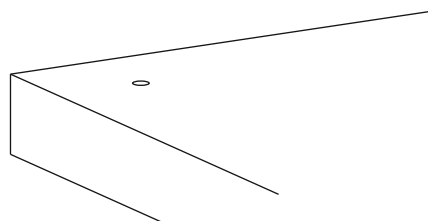
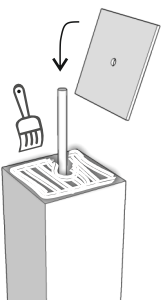
Borr: 11mm



Behandla ändträ och fuktsäkra alla hörnstolpar.

Foga och pensla stolparnas ändträ och fäst sedan medföljande plastdistans.

Detta skyddar stolparna mot fuktskador

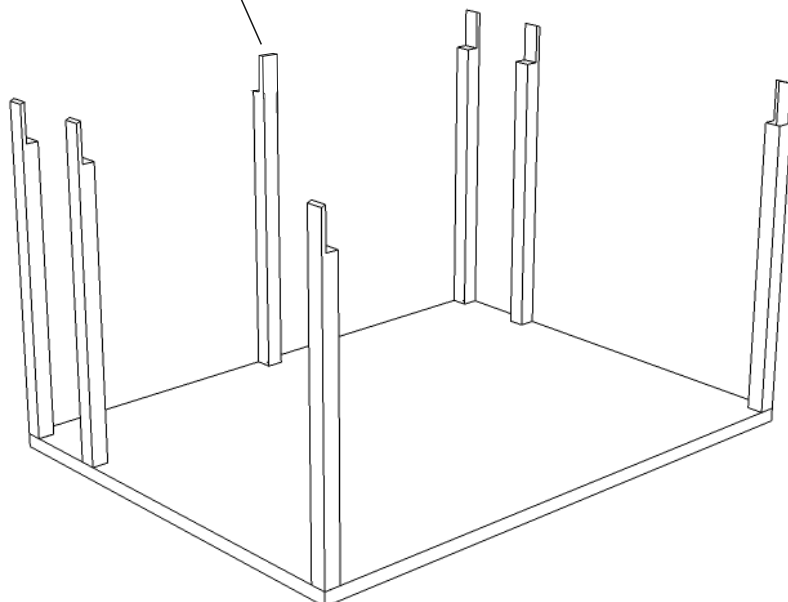
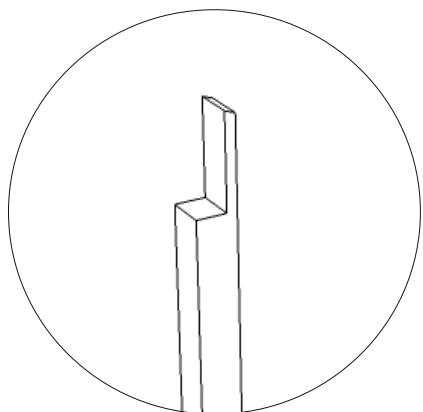


Placering av hörnstolpar

Placera stolparna med urjackningarna in mot rummet. Tips är att ta en sektion i taget eller stötta upp stolparna medans du arbetar.

Stolparna får sin exakta placering genom att placera stolpen med pinnskruv i förborrat hål.

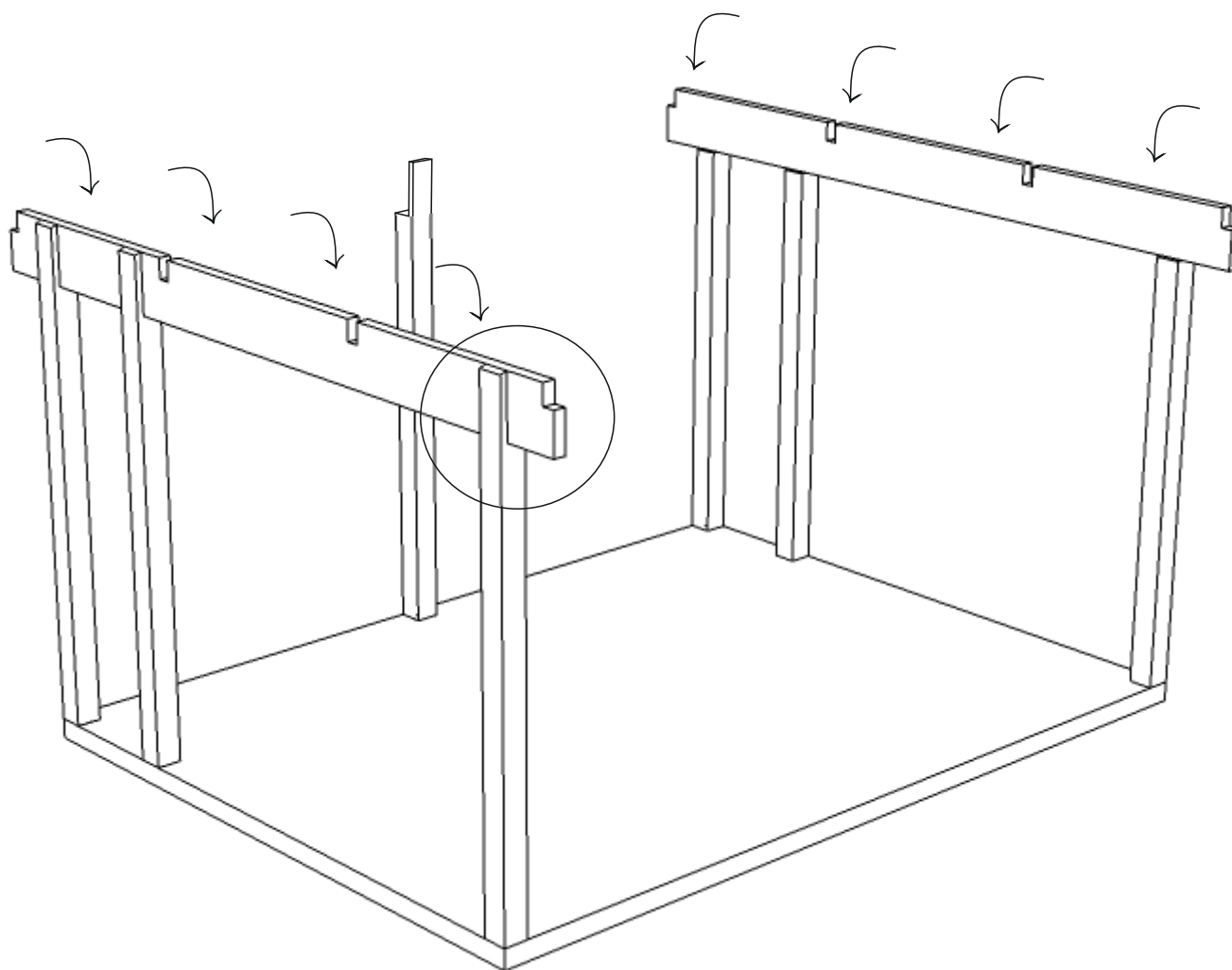
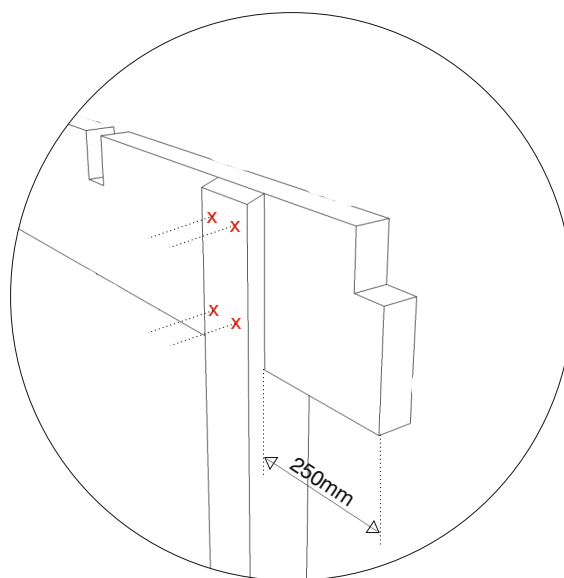
Obs! Stolpar som linjeras med nockstolpe skall vändas med urjackningen utåt.



Montering av gavelbärninor

Lyft på gavelbärninorna och se till att dem är räta och att stolparna står i lod.
Fäst bärninorna från utsida stolpar med medföljande skruv.
Tillse att bärninans utstick är 250mm på båda sidor.

Skruv: 6x100

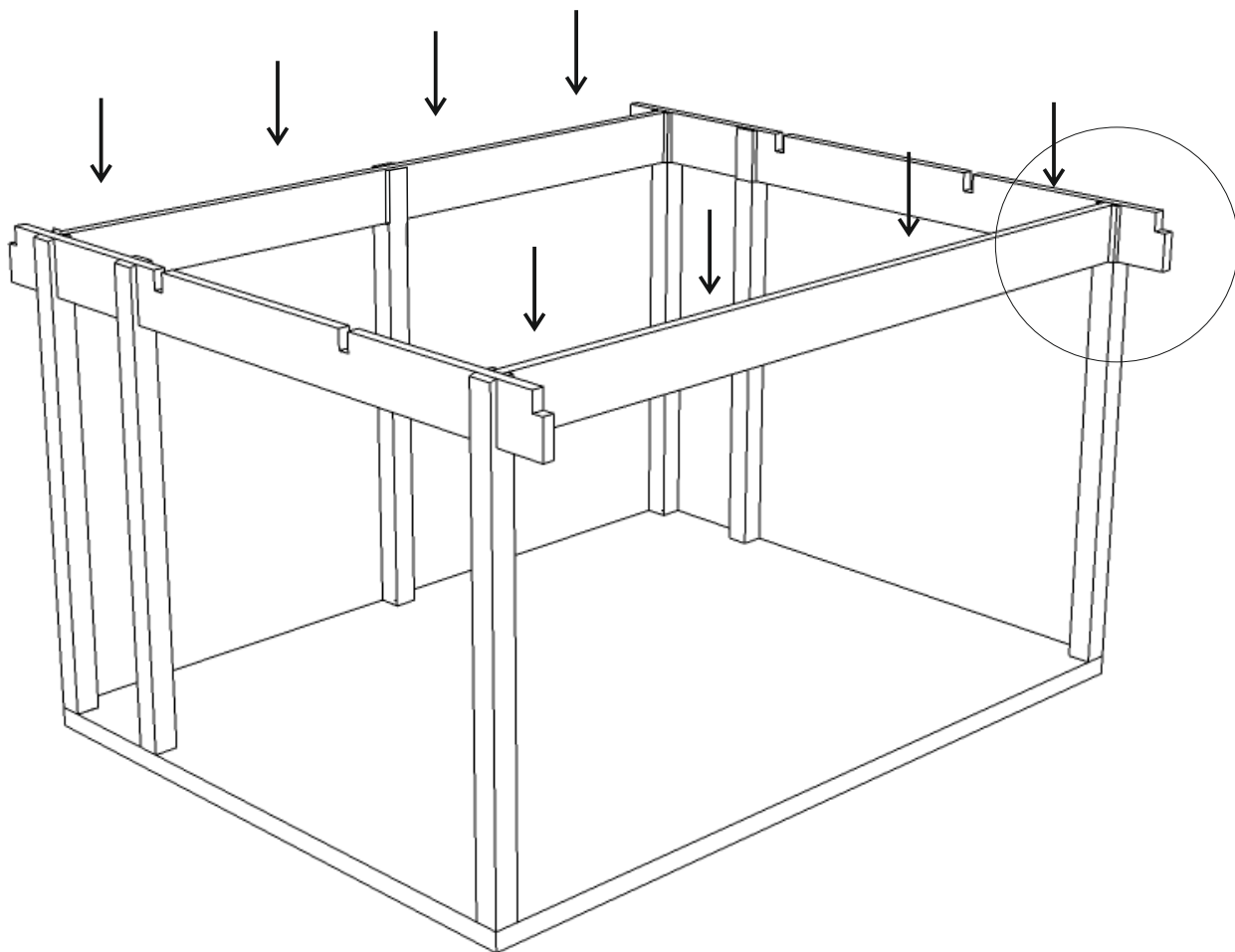
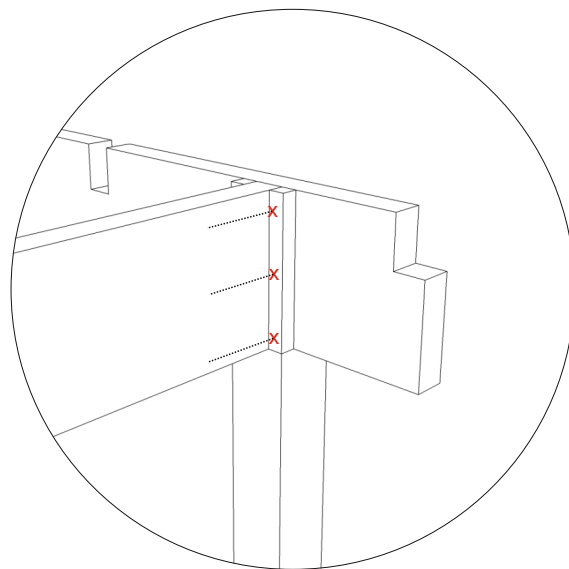


Montering av främre och bakre bärlina

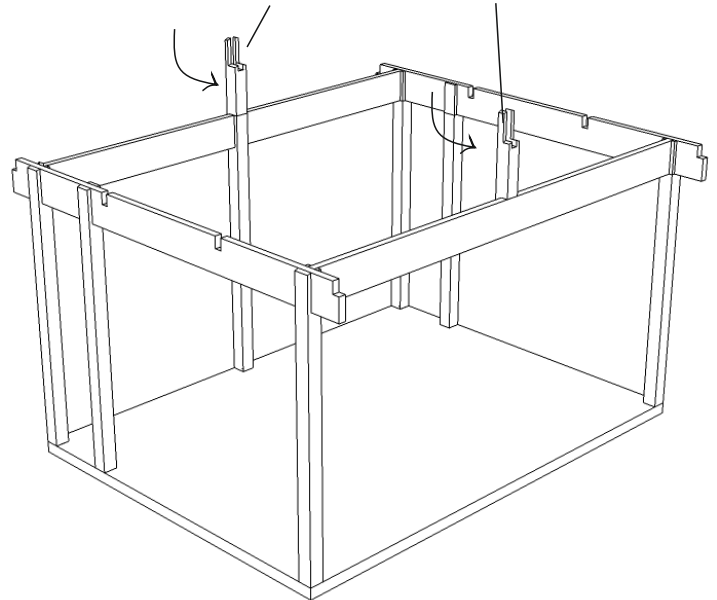
Montera bärlinorna genom att lyfta på dem på stolparna. Fäst bärlinorna genom de förmonterade kutsarna, in i gavelbärlinan.

Gör kontinuerliga kontroller med vattenpass under montaget gång.

Skruv: 6x60



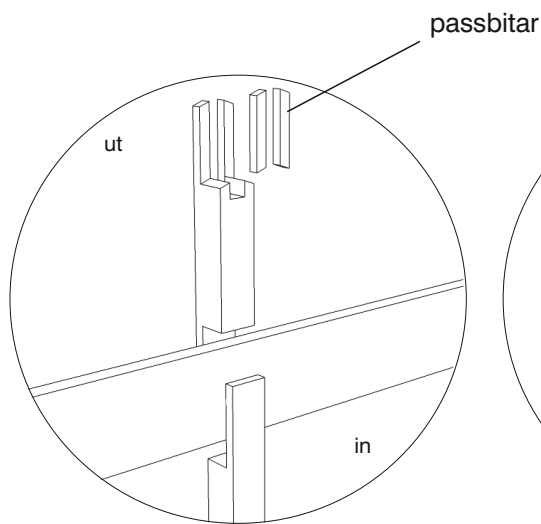
Obs! Nockstolpe som linjeras med mittstolpe centreras på bärlinans djup. Nockstolpe som saknar mittstolpe tangeras med bärlinans utsida.



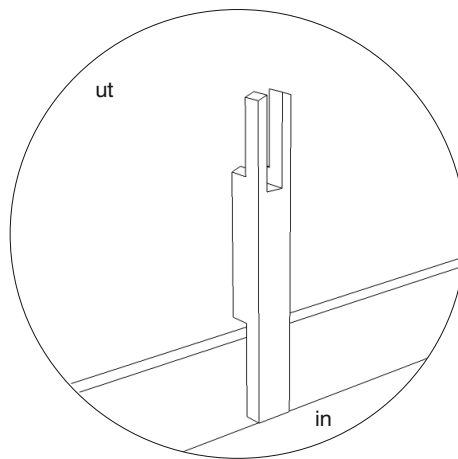
Montering av nockstolpe

Centrera nockstolpen till bärlinans mittpunkt. Kontrollera dina c-c mått på medföljande måttsattavyer. Fäst sedan stolpen med 4st skruv enl. anvisningarna nedan.

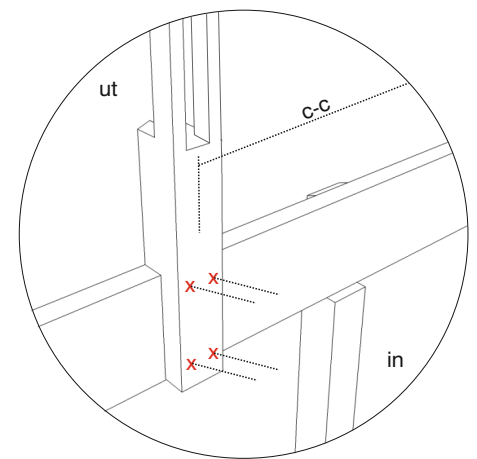
Skruv: 6x60



Nockstolpe med mittstolpe:
Skrivas från bärlinans utsida.



Nockstolpe utan mittstolpe:
Skrivas från bärlinans insida.

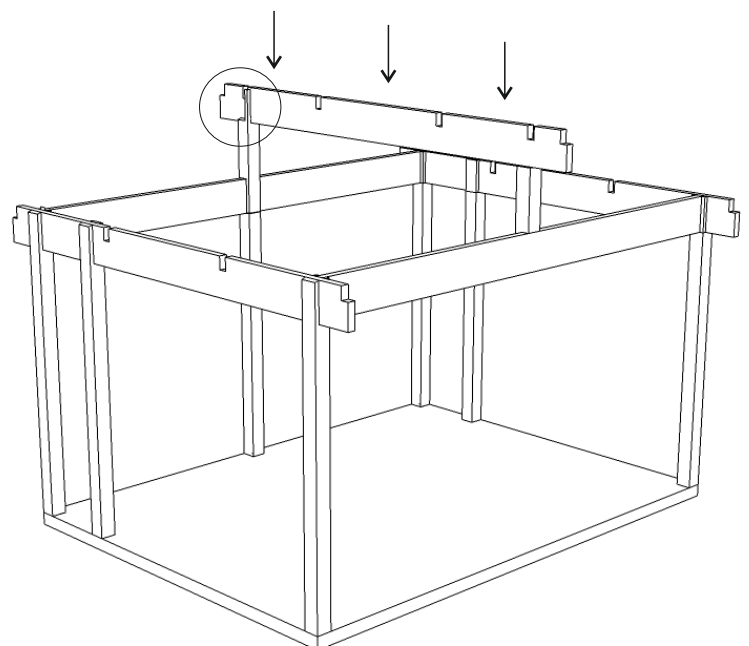
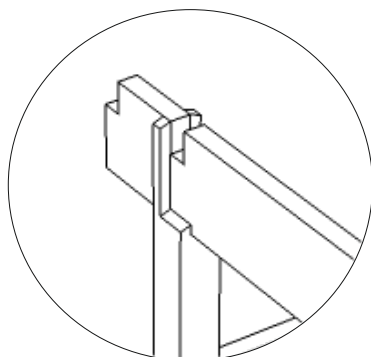


Fäst nockstolpen i bärlinan med 4 skruv enl. bild.

Montering av nockbärlina

Montera nockbärlinan i nockstolparnas urjackningar och centrera bärlinan noggrant. Kontrollera även att bärlinan är rät med vattenpass. Fäst nockbärlinan med skruv från nockstolpens utsida. Montera sedan medskickade passbitar.

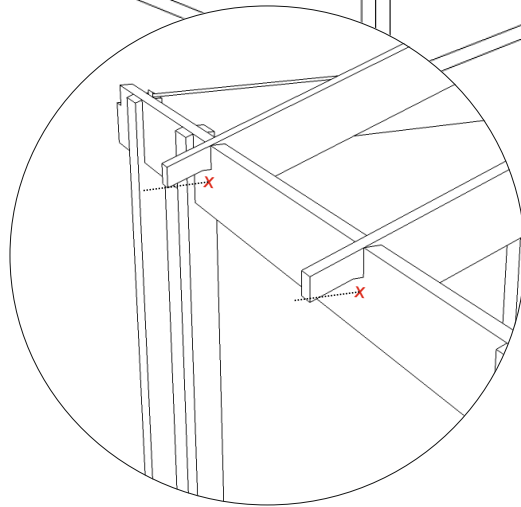
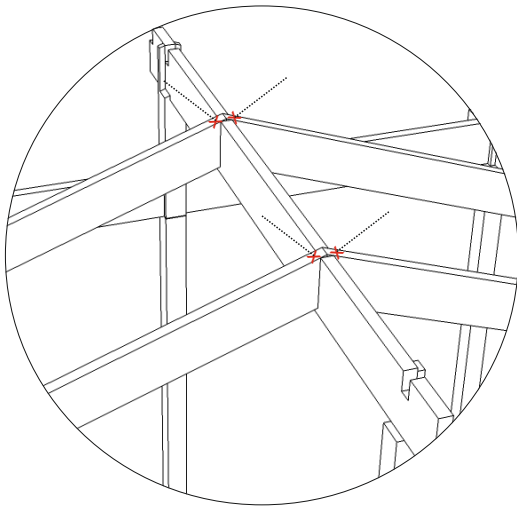
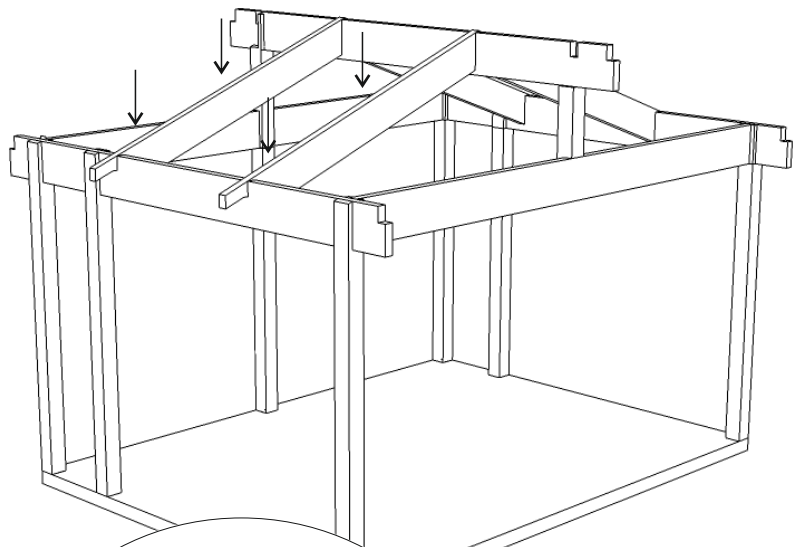
Skruv: 6x60



Montering av takstolar

Placera takstolarna i bärlinornas urjackningar. Börja från mitten och arbeta dig utåt. Fäst dem med skruv från utsidan av gavelbärlinorna samt skråskruva mot nockbärlinan. Se till stommens delar livar mot varandra i urjackningarna.

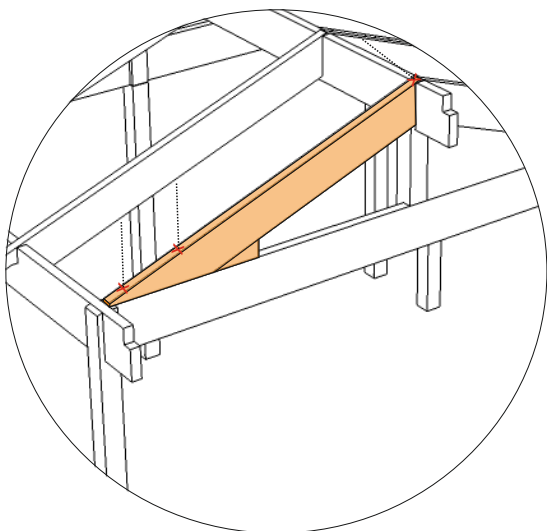
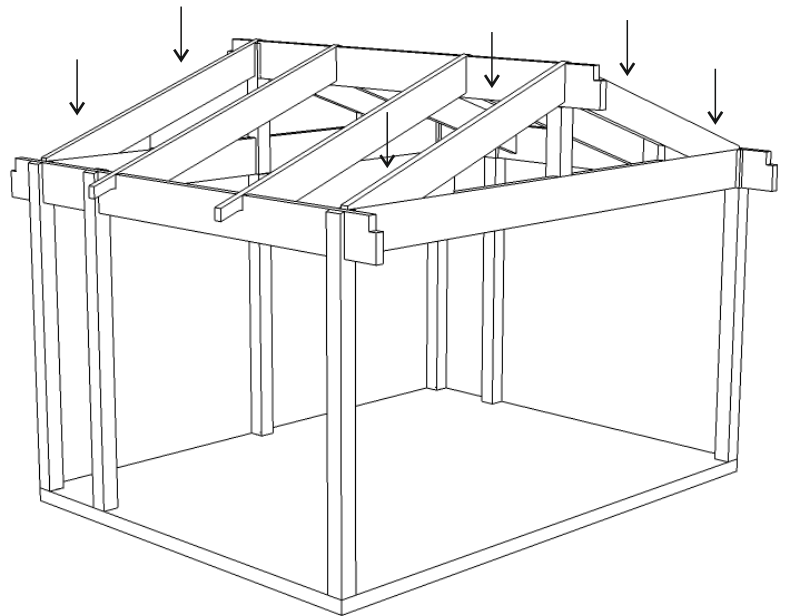
Skruv: 6x100



Montering av takbalk med kil

Placera takbalkar med kil centriskt över främre och bakre bärlina. Dessa placeras i den näst yttersta urjackningen i nockbärlinan. Fäst dem med skruv i bärlinorna samt skråskruva mot nockbärlinan.

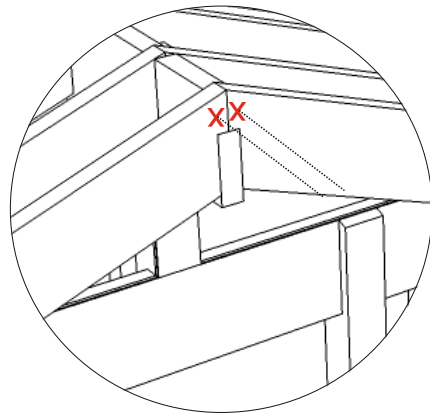
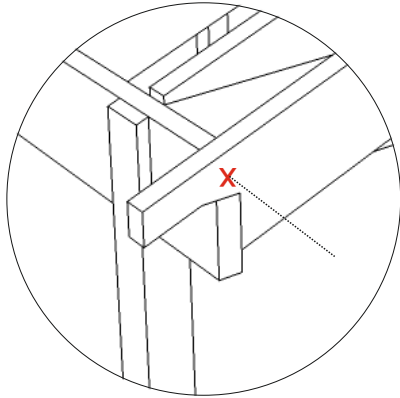
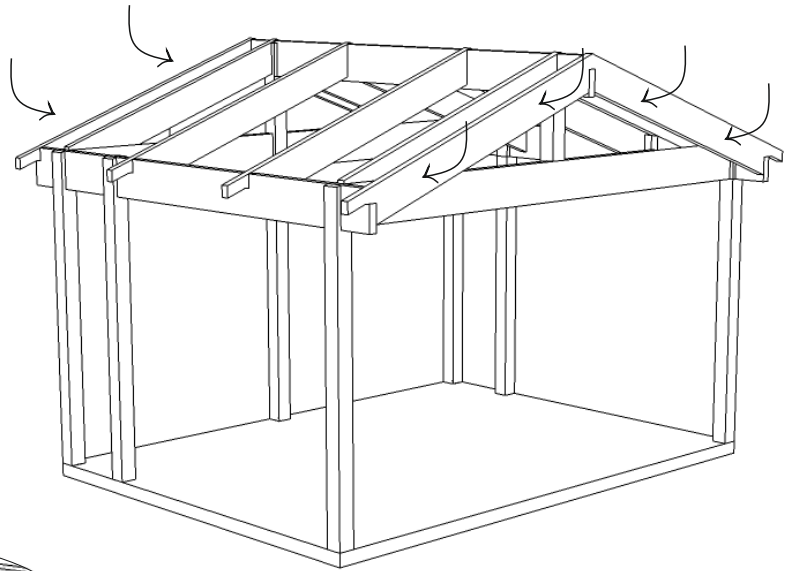
Skruv: 6x100



Montering av yttre takstol

Lyft på de yttre takstolarna och skruva dem från utsidan in i bärlinorna.

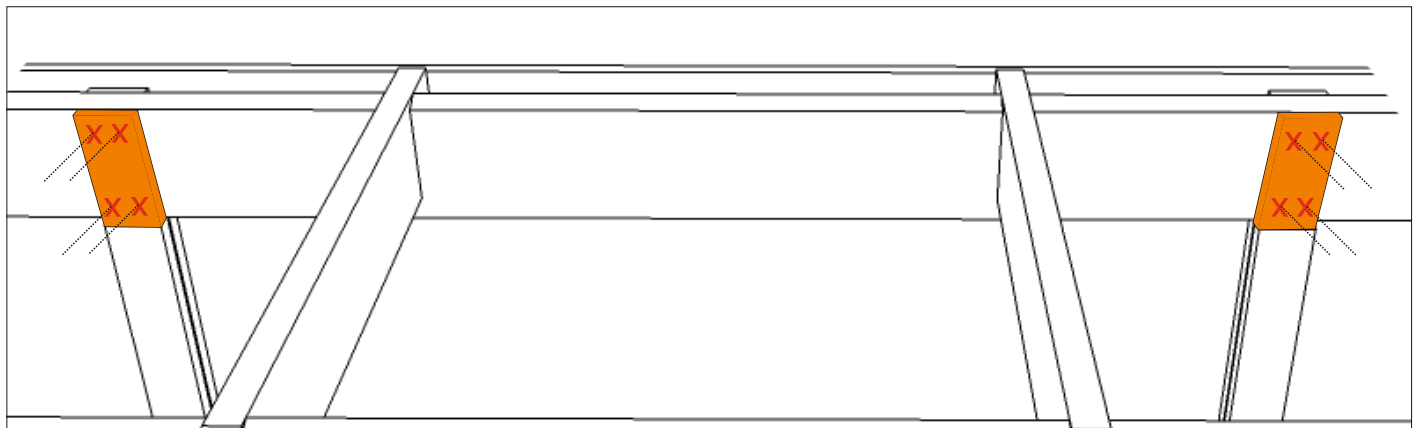
Skruv: 6x100




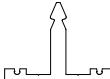
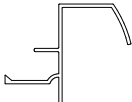
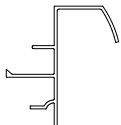

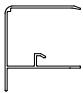
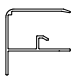


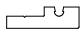


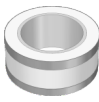

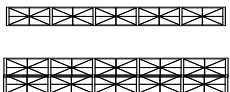
Montering passbitar

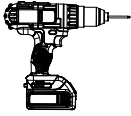

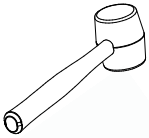






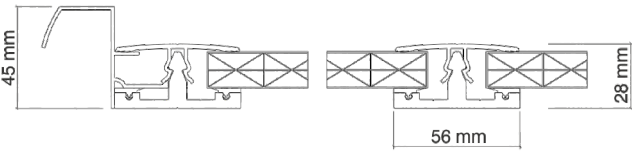
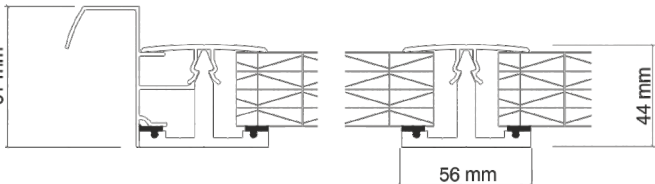
Montera till sist medskickade passbitar på stolparnas insida.

Skruv: 6x60



MONTERING AV KANALPLASTTAK

Takbalkprofil (16mm)	Takbalkprofil (32mm)	Avslutningsprofil (16mm)	Avslutningsprofil (32mm)	Takdistanser (16/32mm)
				
Framkantsprofil (32mm)	Framkantsprofil (16mm)	Bakkantsprofil (16/32mm)	Snäpplocksprofil (16/32mm)	Tätlist bärlina (16/32mm)
				
Avslut-mot fasad (16/32mm)	Aluminiumtejp (16/32mm)	Dräneringstejp (16/32mm)	Nockprofil (16-32mm)	Takskiva (32-16mm)
				

Du behöver:	Skruv & Tillbehör:
Skruvdragare 	Skruv Ml 4,8x38 med neoprenbricka Till takbalksprofil. 
Gummihammare 	Skruv B10x19 Till framkantsprofil. 
Fogmassa 	Skruv 6,0x100 Till bakkantsprofil & Nockprofil 
Måttband 	Hatt Till Skruv 6,0x100 
	Bricka Till Skruv 6,0x100 
Takskivemått 16mm	Takskivemått 32mm
	

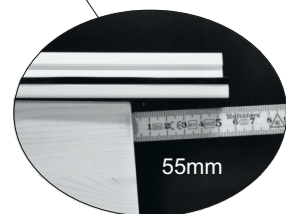
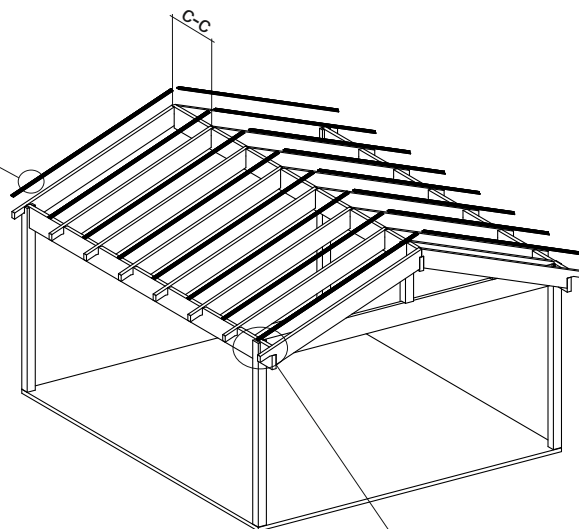
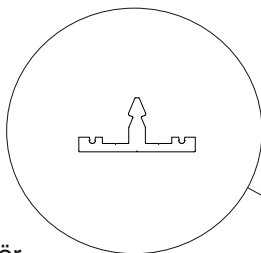
Montering av takbalksprofiler

Placera takbalksprofilerna centrerade på takstolarna med 55mm utstick från takbalk i framkant. Detta mått gäller våra stommar. För egentillverkade stommar anpassas utsticket för passning med hänggrännan.

Fäst takbalkskruv parvis cirka centrum-centrum 60cm längs takbalksprofilen.

Skruv MI 4,8x38 med neoprenbricka

För skivbredd 980mm blir centrummåtten mellan takstolarna 1006mm. För skivbredd 1200mm blir centrummåtten mellan takstolarna 1226mm. Behöver takskivorna sågas beräknas bredden enligt följande. Takskivebredd=centrummått mellan takstolar-26mm.



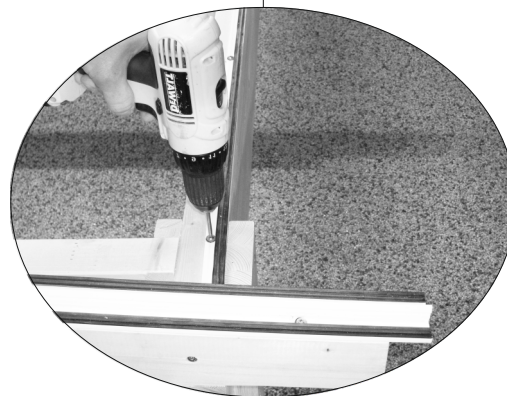
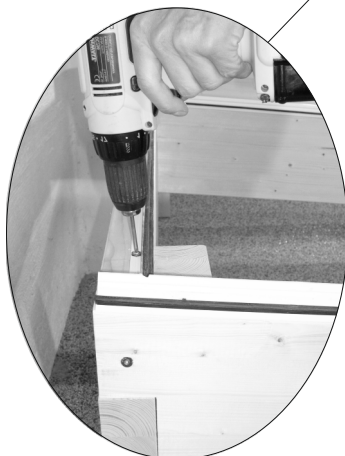
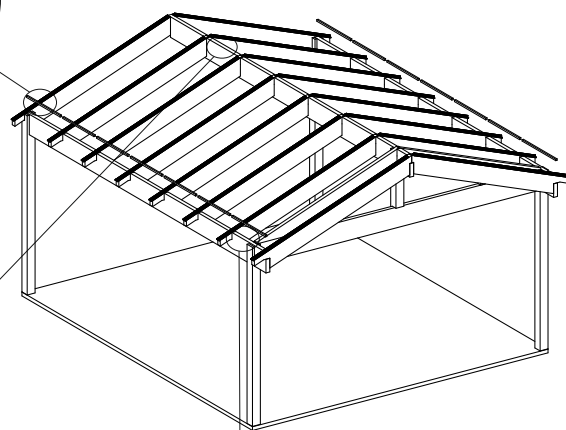
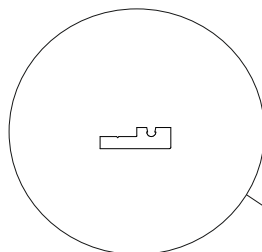
Montering av tätlistor

Montera tätlisterna med 3 skruv/tätlist mellan takbalksprofilerna. Tätlisternas längd ska vara centrum-mått mellan takbalkar-56mm.

Placera den bakre tätlisten mot bärlinans insida. Gummilisten vänds in mot uterummet.

Placera den främre tätlisten mot bärlinans utsida. Gummilisten vänds utåt, bort från uterummet.

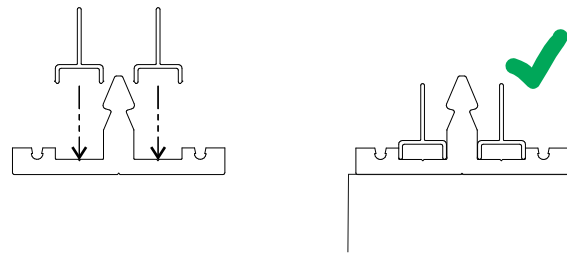
Skruv MI 4,8x38 med neoprenbricka



Montering av takdistanser

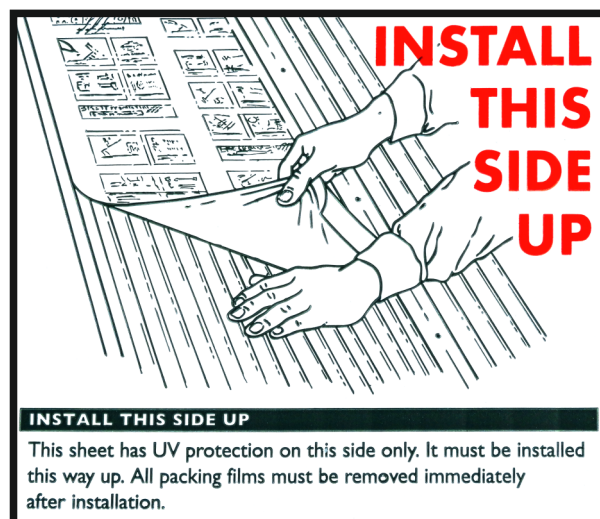
Fäst medföljande takdistanser i takbalksprofiler. Sätt ut en i vardera ände och 1 på mitten av takskivan.

3+3st/takstol (framtill - mitten - baktill)



Obs! Vänd takskivan rätt.

Vänd UV-skyddad sida utåt. Vänds den fel kan takskivan bli missfärgad och måste bytas ut.



Tejpa ändarna på takskivorna

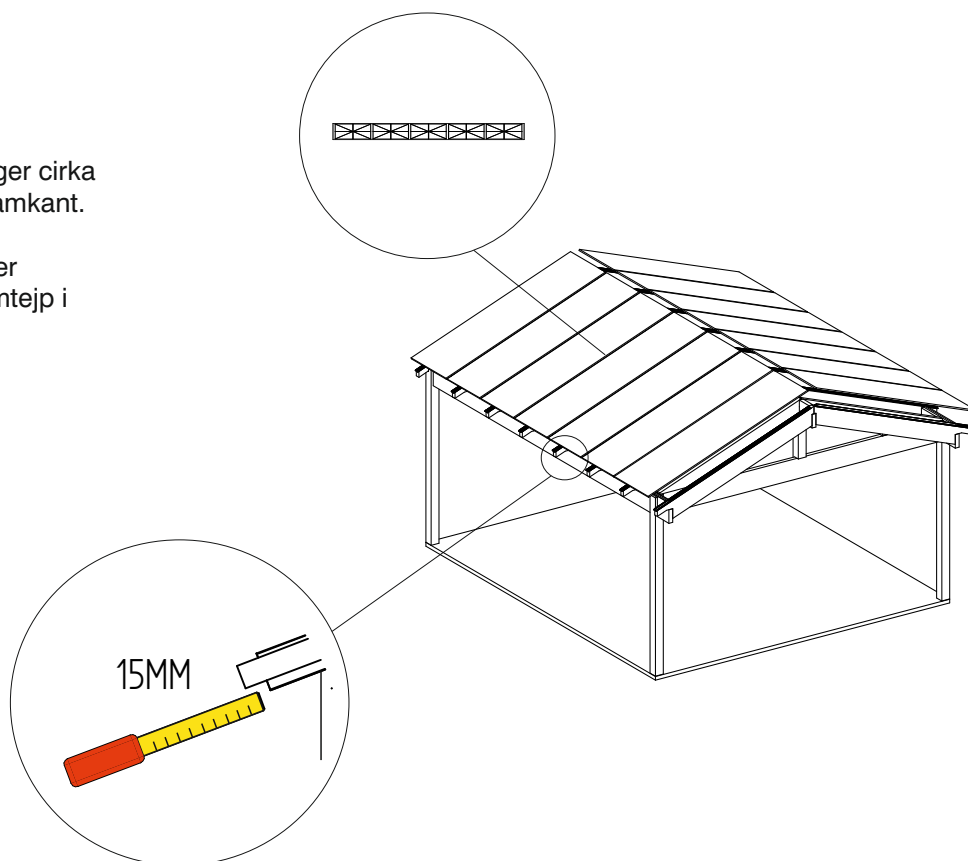
Täck takskivornas kanaler med aluminiumtejp mot nock och diagonal takstol. Används däneringstejp i takfotsänden.



Montering av takskivor

Lägg ut kanalplastskivorna så att de ligger cirka 15mm (± 5) framför takbalksprofilens framkant.

Tillse att dräneringstejp är monterad över plastkanalerna i framkant och aluminiumtejp i bakkant. Vänd UV-skyddad sida utåt.

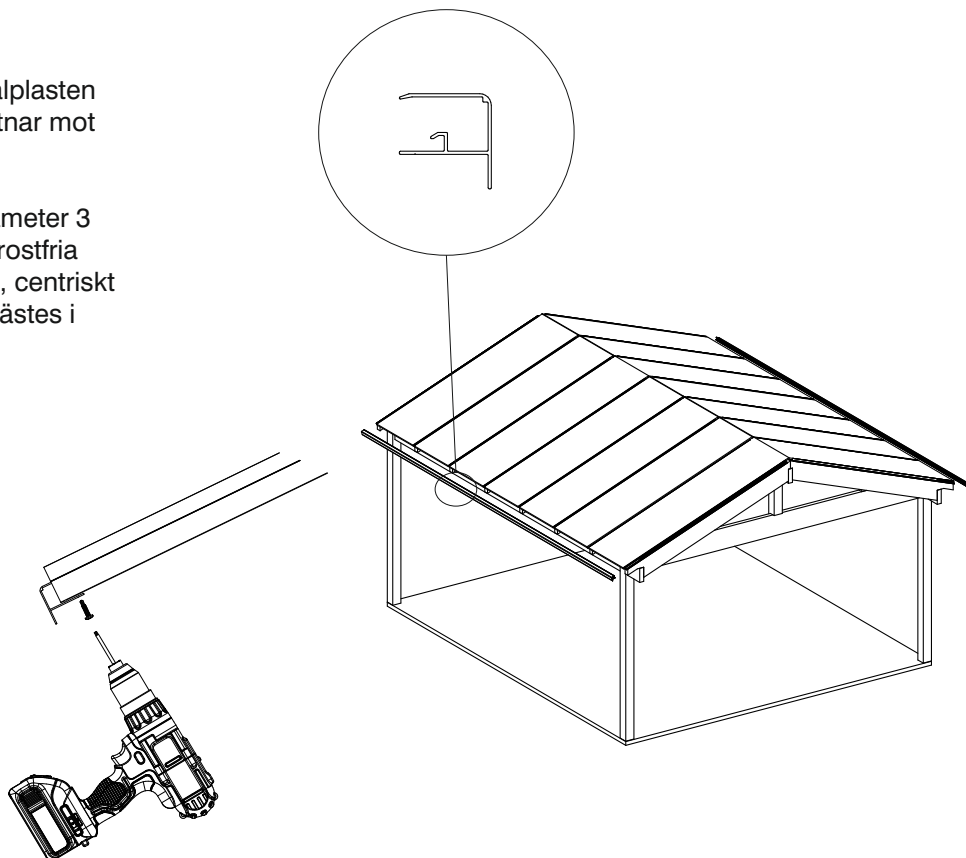


Montering av framkantsprofil

Framkantsprofilen monteras över kanalplasten och takbalksprofilen. Tillse att den bottnar mot takbalksprofilen.

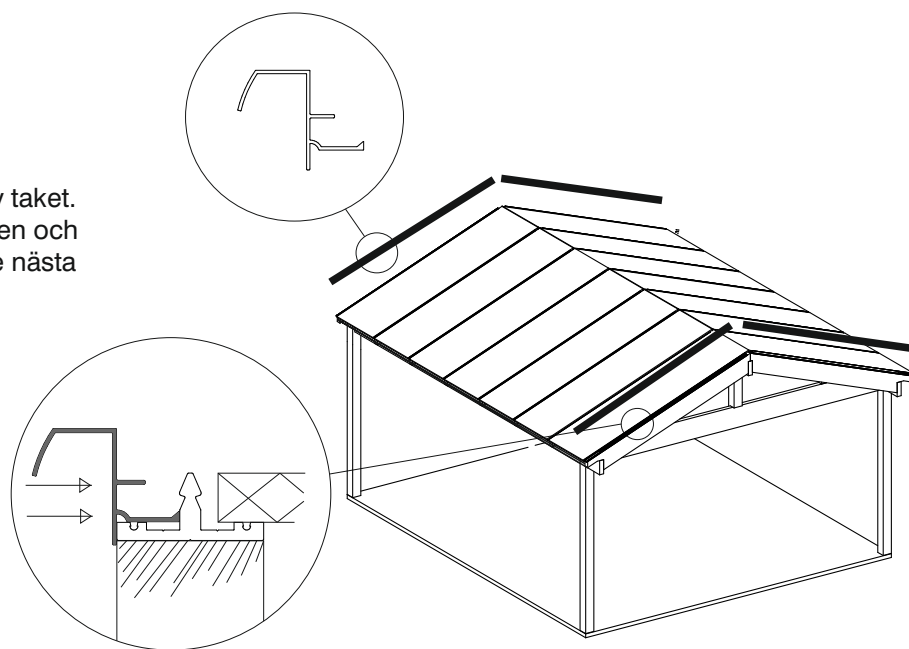
Förborra för lättare montering med diameter 3 mm och förskruva med självborrande rostfria skruv undertill i framkantsprofilens rilla, centriskt på varje takbalksprofil, så att skruven fästes i takbalksprofilens mittliv.

Skruv B10x19



Montering av avslutningsprofiler

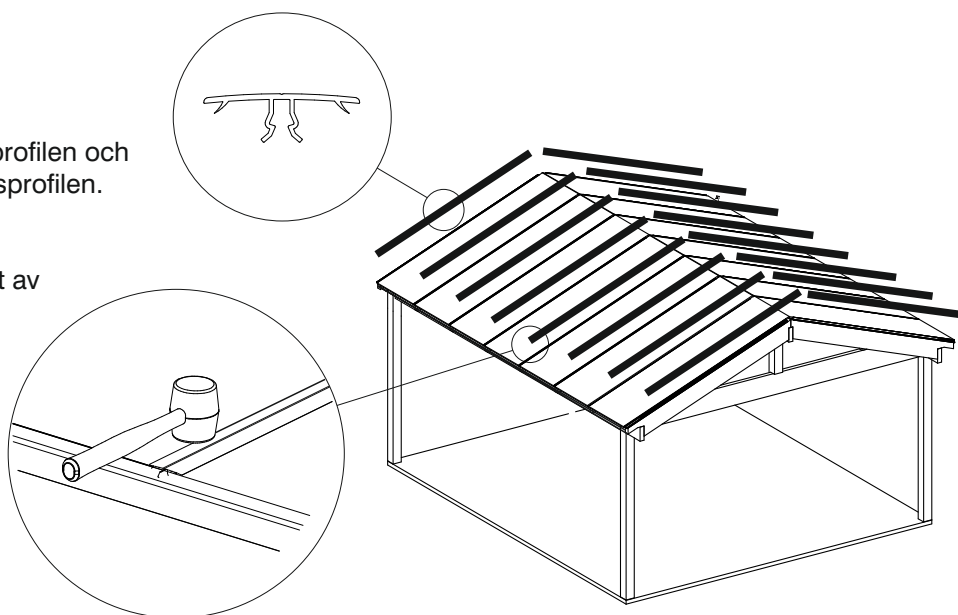
Montera avslutningsprofiler på varje sida av taket. Se till att profilen bottenar mot takbalksprofilen och fäst den sedan med snäpplocksprofilen. Se nästa steg.



Montering av snäpplocksprofiler

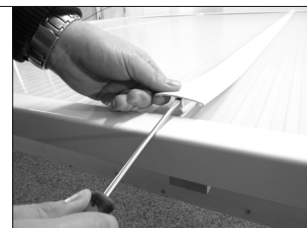
Anslut snäpplocksprofilen mot framkantsprofilen och lås den med slag av plastklubba i takbalksprofilen.

Tillse att avslutningsprofilen bottenar mot takbalksprofilen i samband med montaget av snäpplocket.



Obs!

Snäpplocksprofilerna är demonterbara. Önskas demontering träs en spårmejsel in i glipan mellan takbalksprofilens topp och snäpplocksprofilen. Bryt därefter så att snäpplocksprofilens ända lossnar. Därefter kan profilen dras loss för hand.

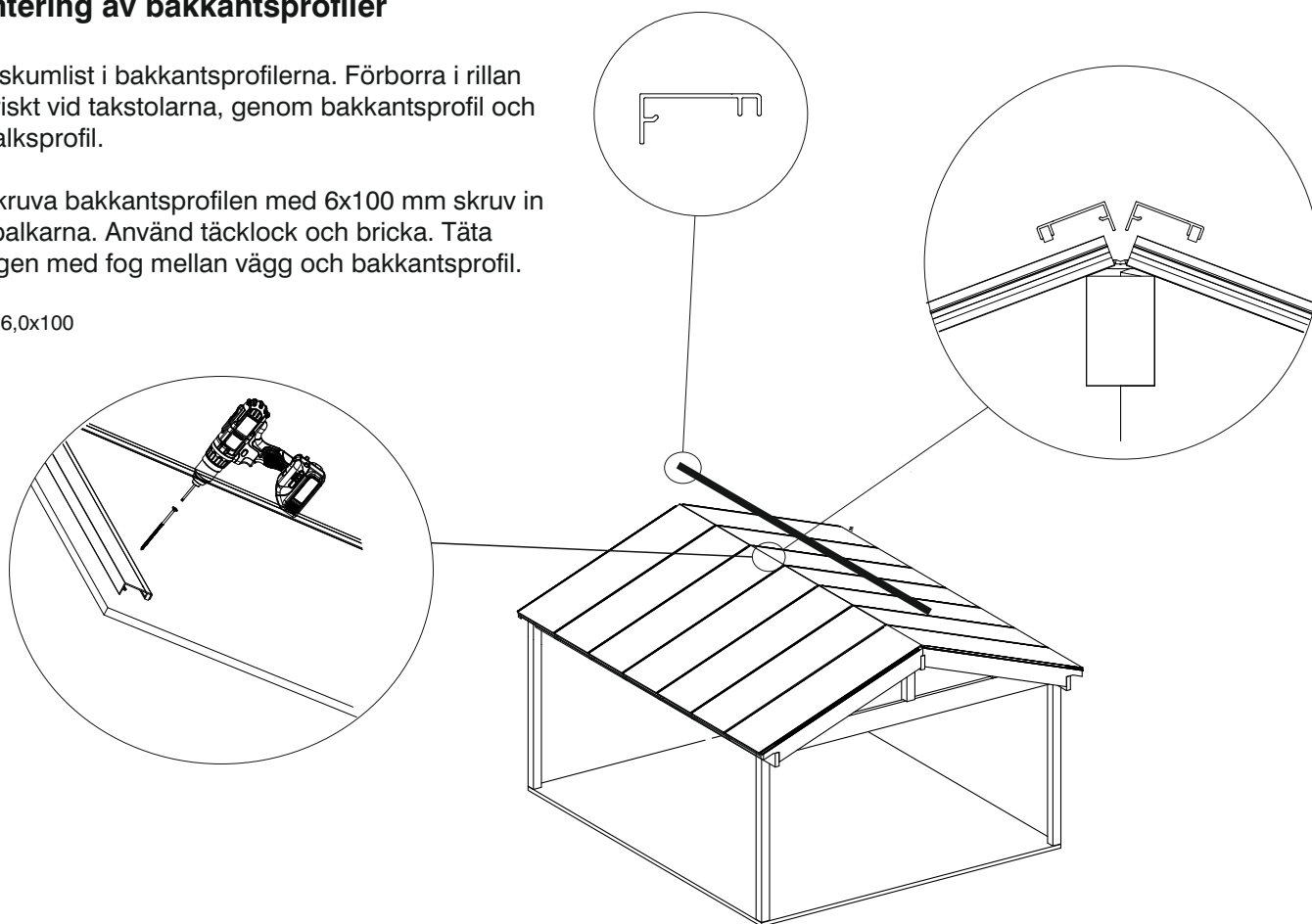


Montering av bakkantsprofiler

Fäst skumlist i bakkantsprofilerna. Förborra i rillan centriskt vid takstolarna, genom bakkantsprofil och takbalksprofil.

Förskruva bakkantsprofilen med 6x100 mm skruv in i takbalkarna. Använd täcklock och bricka. Täta slutligen med fog mellan vägg och bakkantsprofil.

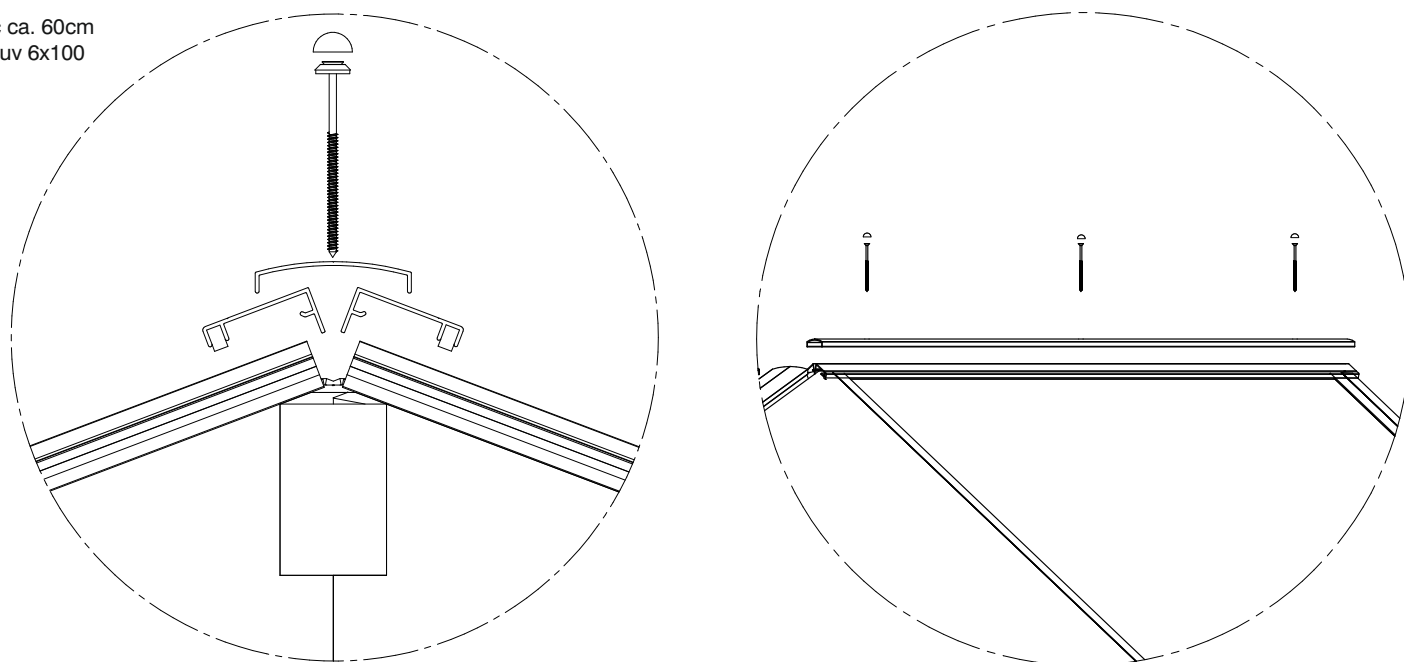
Skruv 6,0x100



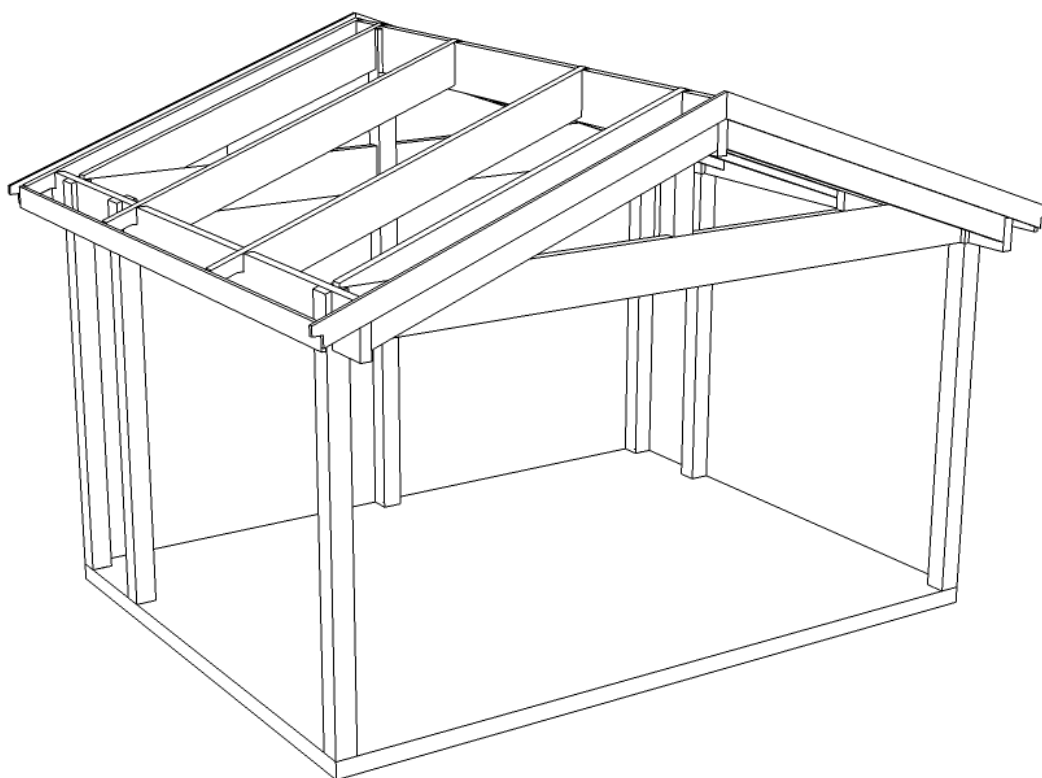
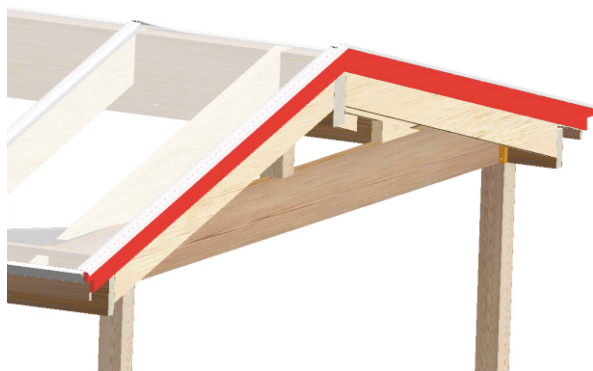
Montering av nockprofil

Centrera nockprofilerna över skarvarna och skruva fast dem i den diagonala bärlinan med medföljande skruv.

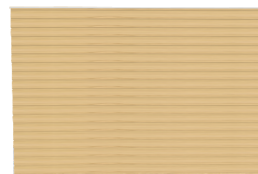
C-c ca. 60cm
Skruv 6x100



Vindskivorna monteras med skruv under avslutningsprofilerna.



MONTERING AV PANELVÄGG, FULLHÖJD - LIGGANDE PANEL



Kontrollera alla lösa delar och börja med panelens regler.

Placera ut den övre och den undre regeln. Läg sedan ut centrumreglar tvärsöver. Håll c-c 600mm mellan varje regel. Sista c-c mått får ej överskrida 600mm.

Skruva ihop med medföljande skruv. Placera den impregnerade regeln i botten och skruva ihop med konstruktion.

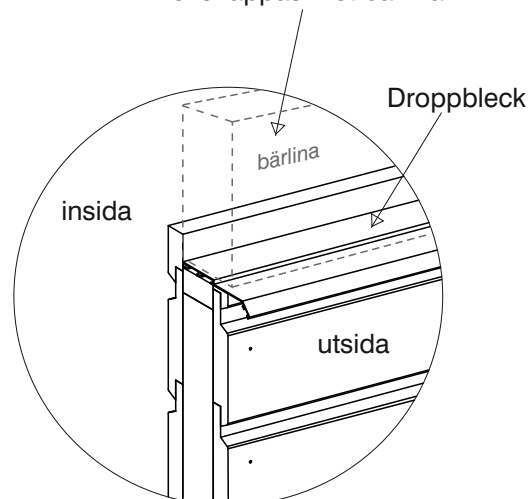
Skruva fast droppbleck upptill mot utsidan. Fyll med eventuell isolering.

Tips! Innan du sätter dit panelbrädor, skruva upp regelkonstruktionen mot karm.

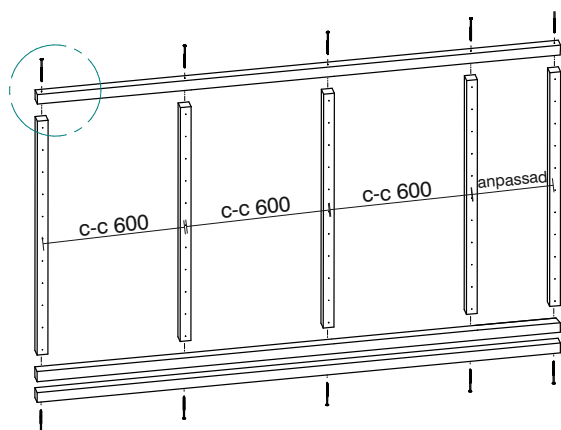
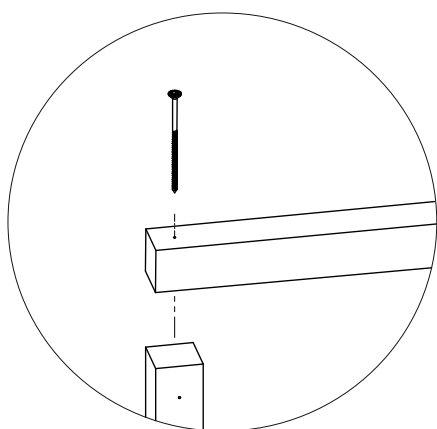
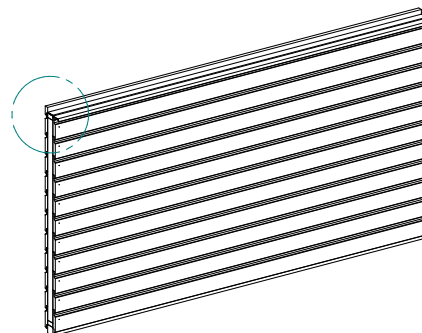
Skruva fast panelbrädor horisontellt på konstruktionen. Lämna ett utstick av panelbräda på 25mm från droppbleck upptill på panelväggens insida.

Om dubbelsidig panelvägg - På panelväggens utsida: placera panelbräda kant i kant mot väggens översta regel.

Regelverket skall linjeras med bärlinans insida. Panelens insida överlappas mot bärlina.



Exempel för dubbelsidig panelvägg.

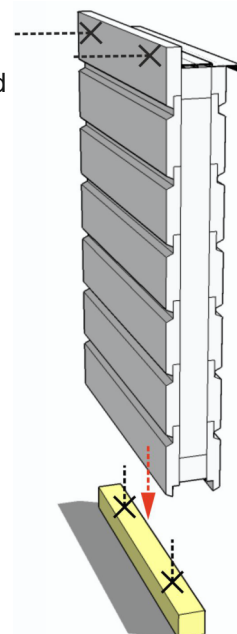


För färdigmonterade panelväggar:

På panelens undersida sitter en provisoriskt monterad impregnerad regel som enkelt tas bort innan montering.

Regeln monteras centrerad mot botten av karmöppningen med lämplig skruv för befintlig grund. Sedan placeras panelväggen ovanpå denna regel och fästs mot övre bärlina där panelbrädan överlappar.

Panelväggen skråskruvas nedtill samt åt vardera sida vid behov.



MONTERING AV PANELVÄGG, BRÖSTNING - LIGGANDE PANEL



Kontrollera alla lösa delar och börja med panelens regler.

Placera ut den övre och den undre regeln. Lägg sedan ut centrumreglar tvärsöver. Håll c-c 600mm mellan varje regel. Sista c-c mått får ej överskrida 600mm.

Skruva ihop med medföljande skruv.

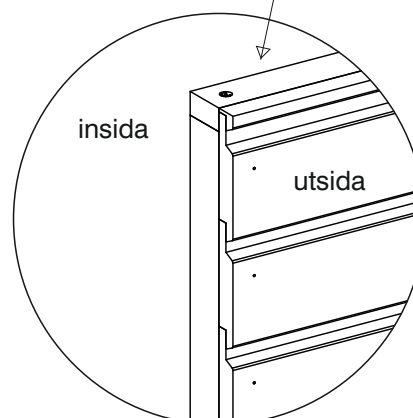
Placera den impregnerade regeln i botten och skruva ihop med konstruktion.

Fyll med eventuell isolering.

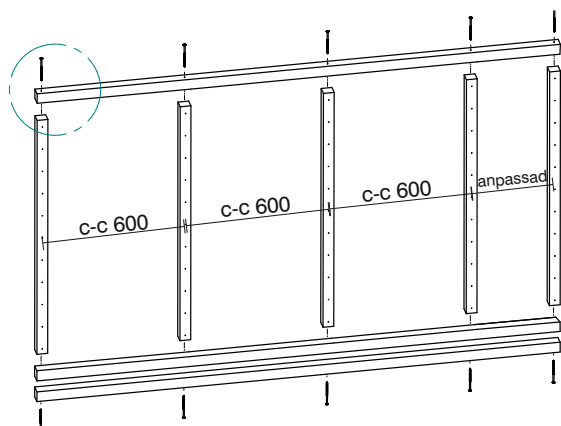
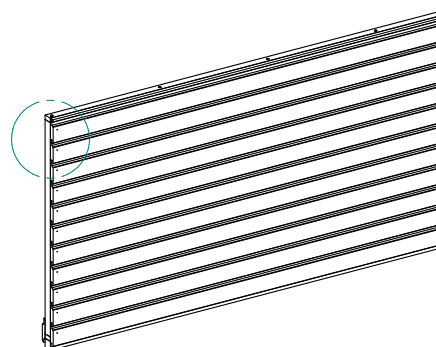
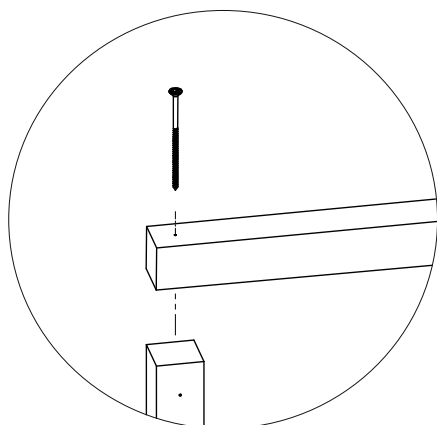
Tips! Innan du sätter dit panelbrädor, skruva upp regelkonstruktionen mot karm.

Skruva fast panelbrädor horisontellt på konstruktionen.

Regelverket skall centreras mot stolpar.



För dubbelsidig panelvägg monteras panelbrädor på båda sidor.

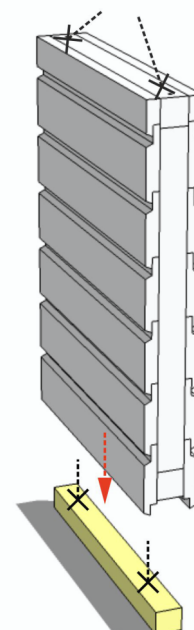


För färdigmonterade panelväggar:

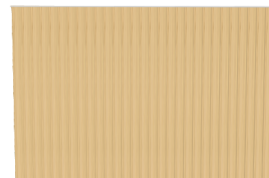
På panelens undersida sitter en provisoriskt monterad impregnerad regel som enkelt tas bort innan montering.

Regeln monteras centrerad mot botten av karmöppningen med lämplig skruv för befintlig grund. Sedan placeras panelväggen ovanpå denna regel och skråskruvas mot karm.

Panelväggen skråskruvas nedtill vid behov.



MONTERING AV PANELVÄGG, FULLHÖJD - STÅENDE PANEL



Kontrollera alla lösa delar och börja med panelens regler.

Placera ut den högra och den vänstra regeln. Läg sedan ut centrumreglar tvärsöver. Håll c-c 600mm mellan varje regel. Sista c-c mått får ej överskrida 600mm. Skruva ihop med medföljande skruv.

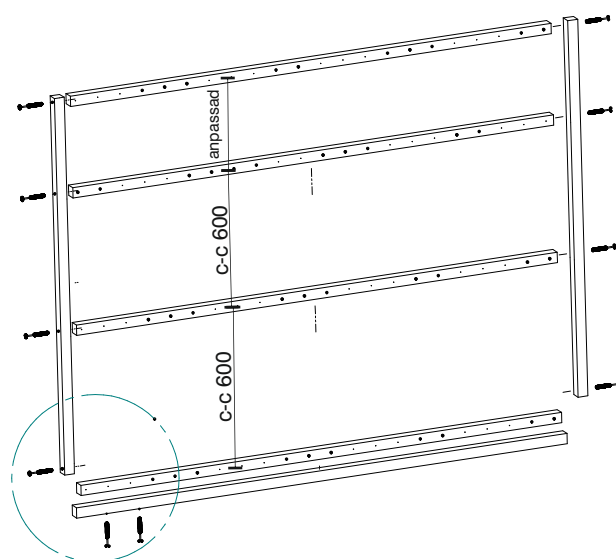
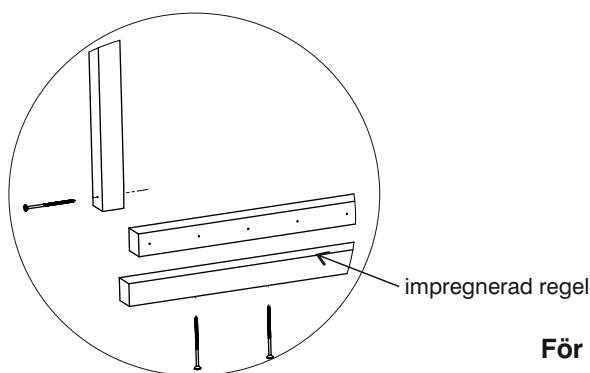
Placera den impregnerade regeln i botten och skruva ihop med konstruktion.

Skruva fast droppbleck upptill mot utsidan. Fyll med eventuell isolering.

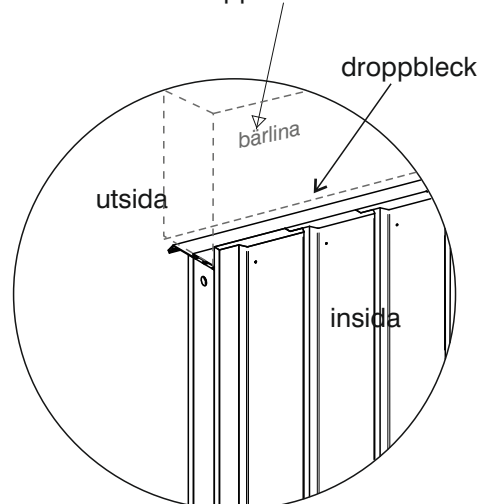
Tips! Innan du sätter dit panelbrädor, skruva upp regelkonstruktionen mot karm.

Observera! panelbrädor till väggens insida är 30mm längre för att kunna lämna ett utstick på 25mm från droppbleck upptill.

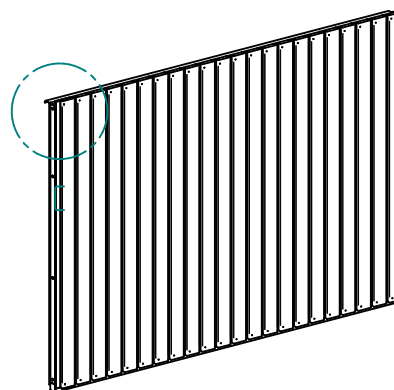
Skruva fast panelbrädor vertikalt på konstruktionen. Om dubbelsidig panelvägg - På panelväggens utsida: placera panelbräda kant i kant mot väggens översta regel.



Regelverket skall linjeras med bärlinans insida. Panelens insida överlappas mot bärlina.



För dubbelsidig panelvägg monteras panelbrädor på båda sidor.

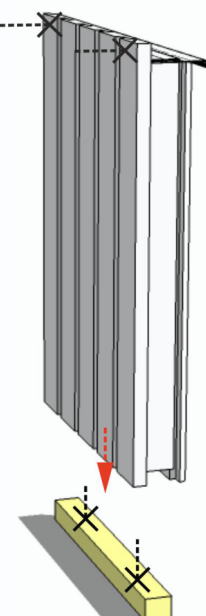


För färdigmonterade panelväggar:

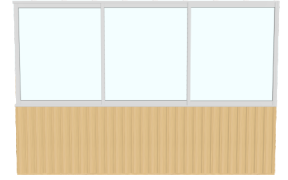
På panelens undersida sitter en provisoriskt monterad impregnerad regel som enkelt tas bort innan montering.

Regeln monteras centrerad mot botten av karmöppningen med lämplig skruv för befintlig grund. Sedan placeras panelväggen ovanpå denna regel och fästs mot övre bärlina där panelbrädan överlappar.

Panelväggen skråskruvas nedtill samt åt vardera sida vid behov.



MONTERING AV PANELVÄGG, BRÖSTNING - STÅENDE PANEL



Kontrollera alla lösa delar och börja med panelens regler.

Placera ut den högra och den vänstra regeln. Lägg sedan ut centrumreglar tvärsöver. Håll c-c 600mm mellan varje regel. Sista c-c mått får ej överskrida 600mm.

Skruva ihop med medföljande skruv.

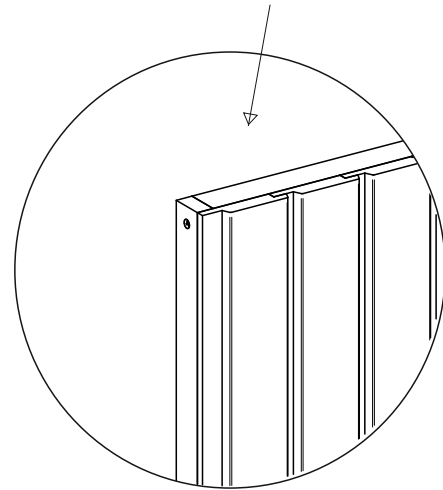
Placera den impregnerade regeln i botten och skruva ihop med konstruktion.

Fyll med eventuell isolering.

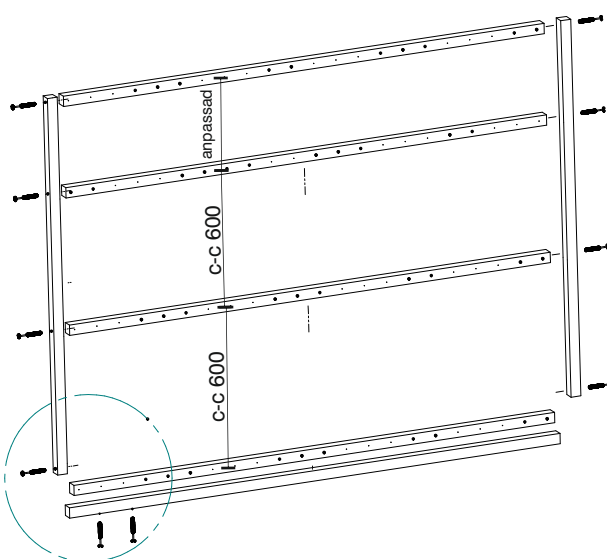
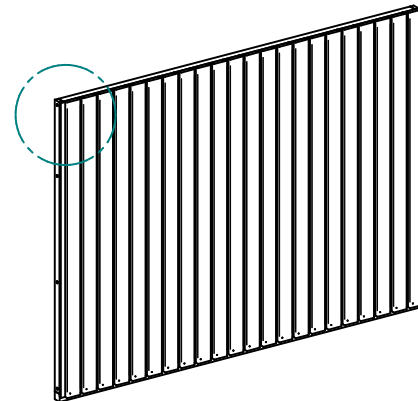
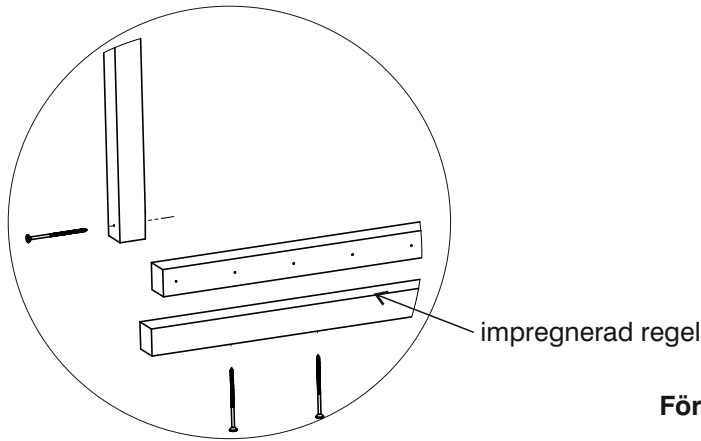
Tips! Innan du sätter dit panelbrädor, skruva upp regelkonstruktionen mot karm.

Skruva fast panelbrädor vertikalt på konstruktionen.

Regelverket skall centreras mot stolpar.



För dubbelsidig panelvägg monteras panelbrädor på båda sidor.

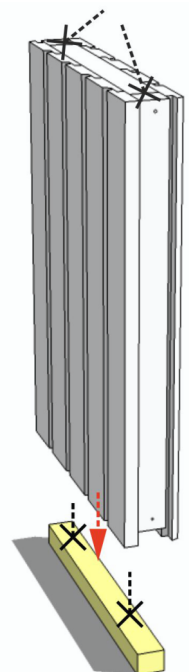


För färdigmonterade panelväggar:

På panelens undersida sitter en provisoriskt monterad impregnerad regel som enkelt tas bort innan montering.

Regeln monteras centrerad mot botten av karmöppningen med lämplig skruv för befintlig grund. Sedan placeras panelväggen ovanpå denna regel och skråskruvas mot karm.

Panelväggen skråskruvas nedtill vid behov.



ANTECKNINGAR:

